

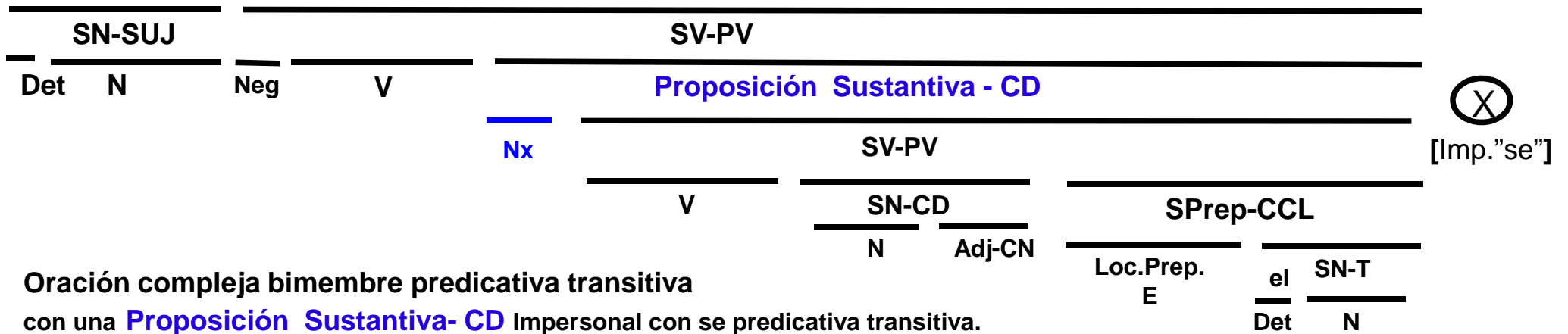
## Repaso previo de la oración simple

SN							
Det <sup>+</sup>	N	S. Prep. - CN <sup>+</sup>		S Adj.-CN <sup>+</sup>			SN-Aposición
	Sustantivo Infinitivo Pronombre Otros	Prep. E	SN-T	Adv. Mod	Adj	SPrep. CAj	
El	objeto	de	mi tío	más	valioso	del mundo,	un libro

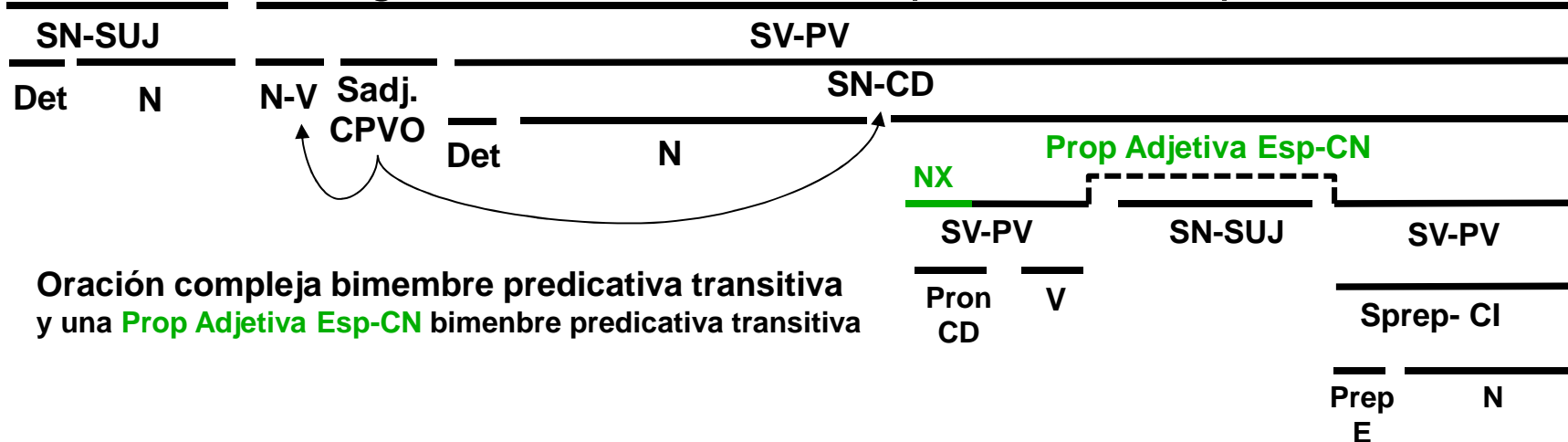
SV							
PN			PV				
V Copulativo			V				
A T R I B U T O	COMPLEMENTOS NO ARGUMENTALES			COMPLEMENTOS ARGUMENTALES			
	CIRCUNSTANCIALES <sup>+</sup>			P R E D I C A T I V O	D I R E C T O	I N D I R E C T O	R É G I M E N
	L U G A R +	T I E M P O +	M O D O +				

Para avanzar,  
haz clic

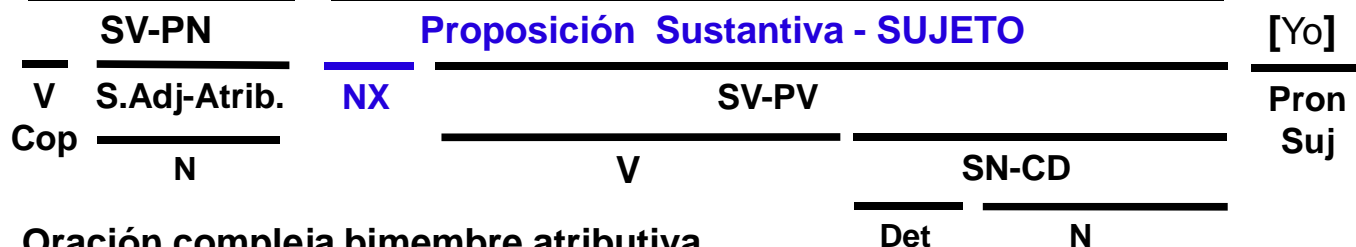
El instituto no permitirá que se lleve pantalón corto dentro del centro



La afición ve legal el adelantamiento que hizo Márquez a Lorenzo.

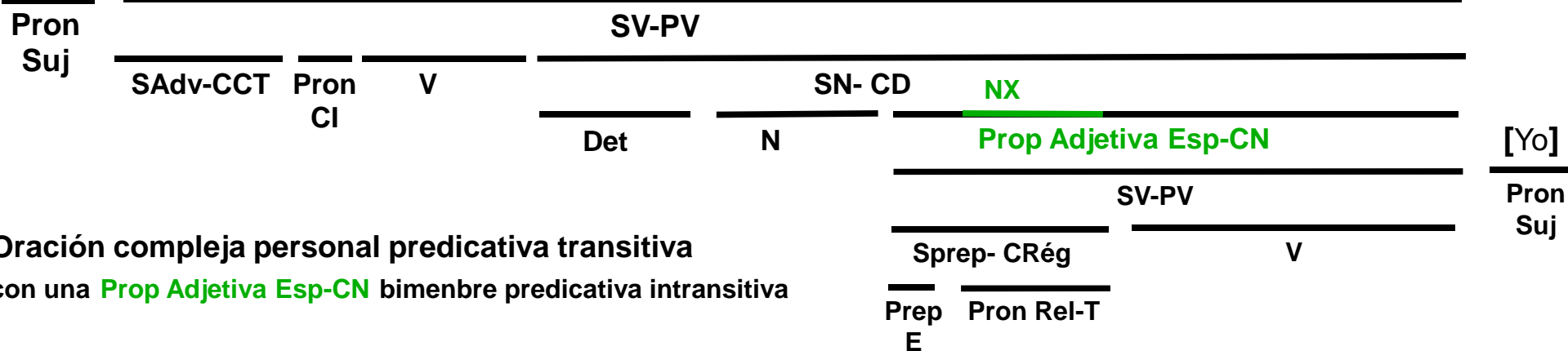


Es seguro que voy a aprobar este examen



Oración compleja bimembre atributiva con una **Proposición Sustantiva-SUJETO** bimembre predicativa transitiva.

[Yo] Mañana te contaré algunas cosillas de las que me he enterado



Oración compleja personal predicativa transitiva con una **Prop Adjetiva Esp-CN** bimembre predicativa intransitiva

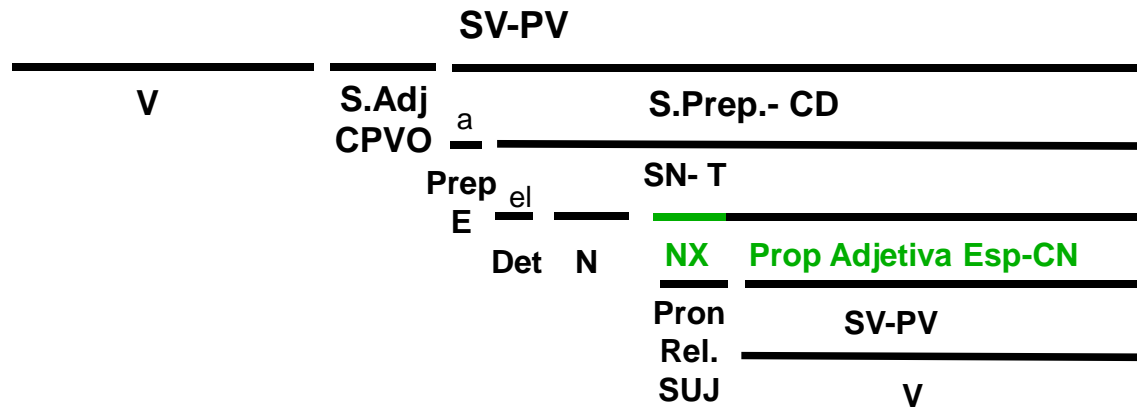
Han encontrado ileso al niño que se había extraviado



[Imp.Contextual]

Oración compleja  
Impersonal contextual  
predicativa transitiva

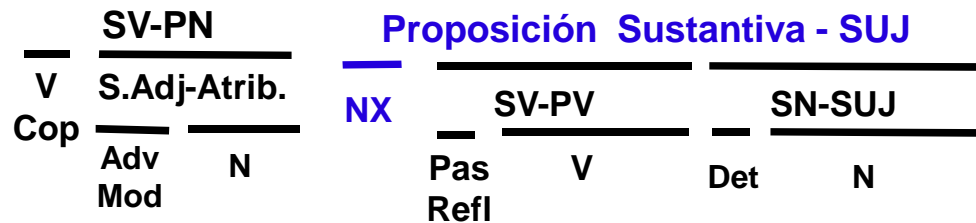
con una Prop Adjetiva Esp-CN  
bimembre predicativa intransitiva



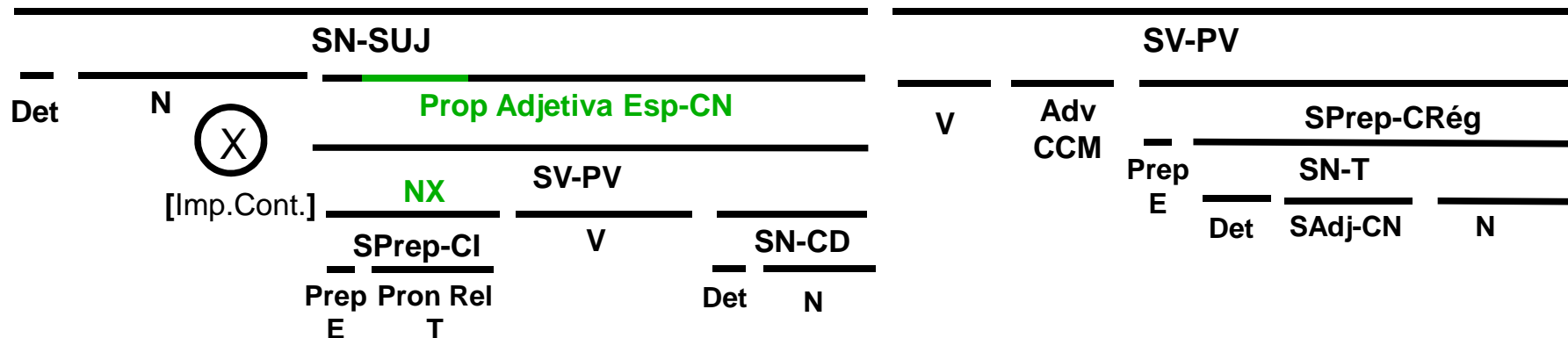
Es muy grave que se manipulen las imágenes

Oración compleja  
bimembre atributiva

con una Proposición Sustantiva-SUJ  
bimembre predicativa pasiva refleja.



Los funcionarios a quienes han bajado el sueldo dudan mucho de esta drástica medida

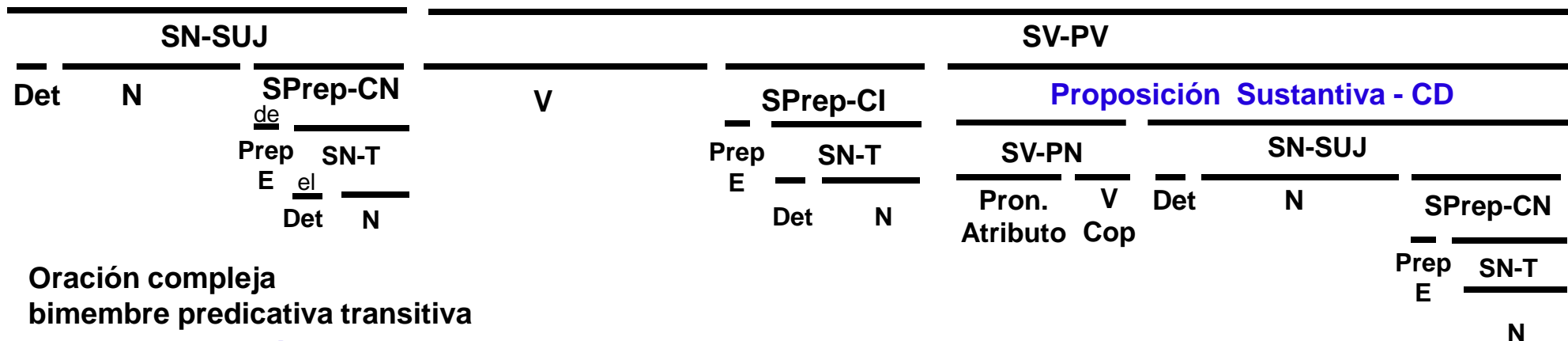


Oración compleja

bimembre predicativa intransitiva

con una **Proposición Adjetiva Especificativa - CN** impersonal contextual predicativa transitiva

La orientadora del centro está preguntando a los alumnos cuáles son sus expectativas de futuro

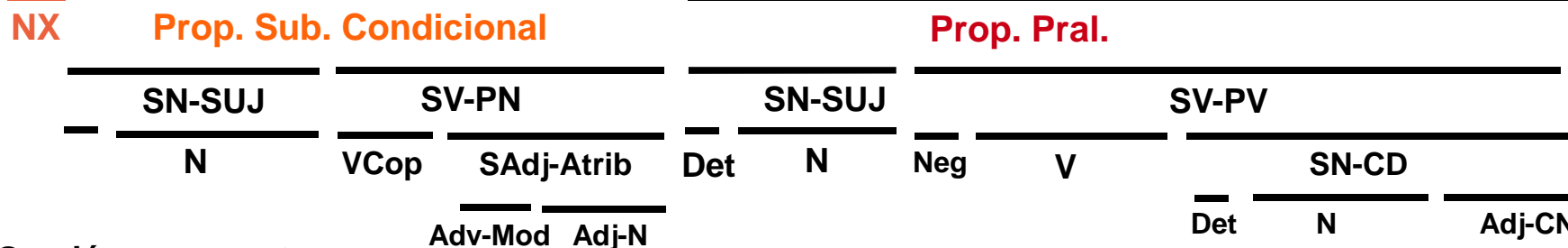


Oración compleja

bimembre predicativa transitiva

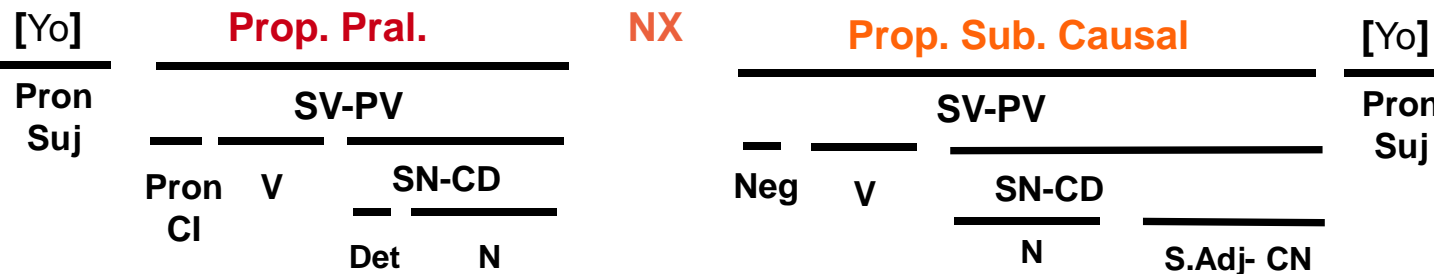
con una **Proposición Sustantiva- CD** bimembre atributiva (Interrogativa parcial).

Si la reparación fuera más barata, la empresa no compraría un ordenador nuevo.



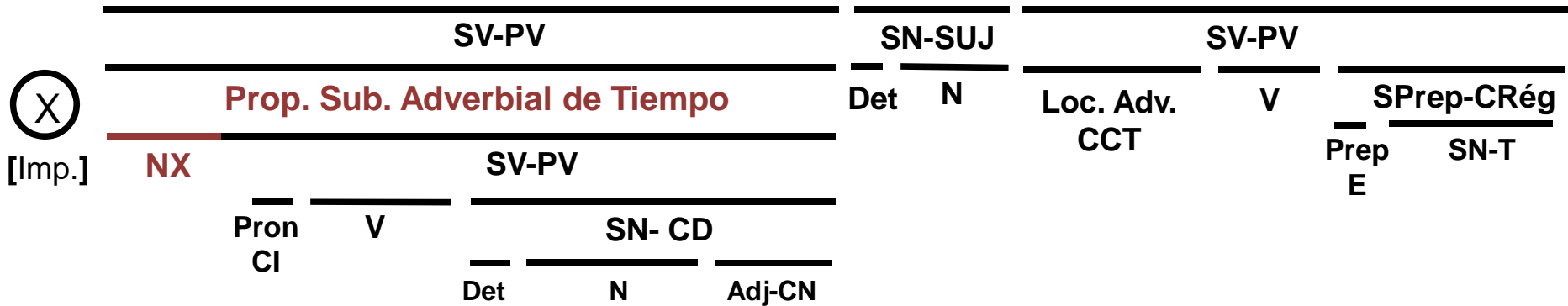
Oración compuesta  
 por una **Prop. Pral.** bimembre predicativa transitiva  
 y una **Prop. Sub. Condicional** bimenbre atributiva

Le seguí la corriente porque no quería polémicas inútiles



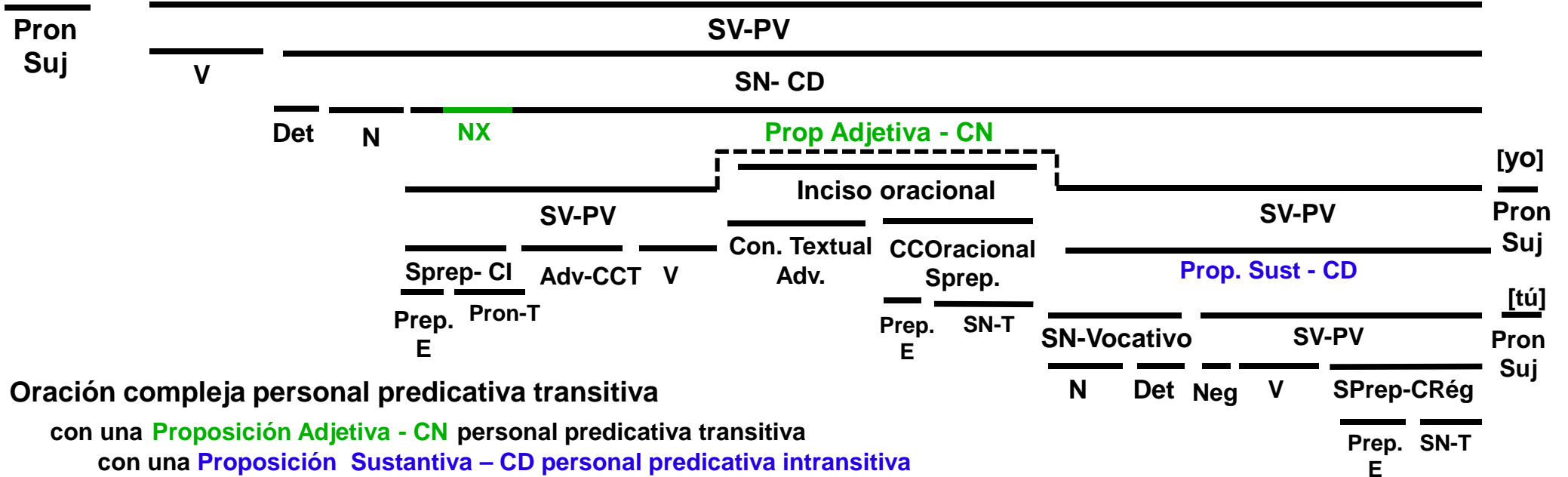
Oración compuesta  
 por una **Prop. Pral.**  
 bimembre predicativa transitiva  
 y una **Prop. Sub. Causal**  
 bimembre predicativa transitiva

# Cuando me pusieron los pantalones largos la tristeza en seguida mudó de pantalones



Oración compleja bimembre predicativa intransitiva y una **Prop. Sub. Adverbial de Tiempo** impersonal contextual predicativa transitiva

[Nosotros] Tenemos una niña a **la que** siempre digo –también con alegría–, hija mía, no sirves para nada.



Oración compleja personal predicativa transitiva con una **Proposición Adjetiva - CN** personal predicativa transitiva con una **Proposición Sustantiva - CD** personal predicativa intransitiva

*José Agustín Goytisolo*